



KOTRBATÝ

VYTÁPĚNÍ*VZDUCHOTECHNIKA*REGULACE

DRŽITEL PRESTIŽNÍ EVROPSKÉ CENY ZA KVALITU

05-60-01

BTUV

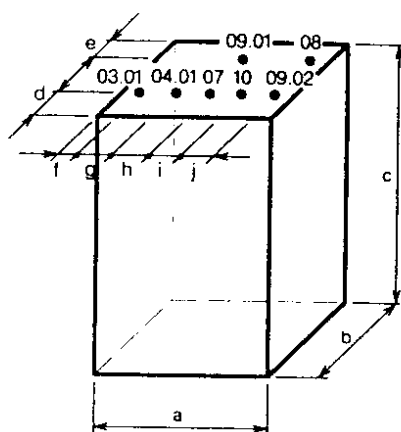
10.1997

PLNĚ NAHRAZUJE KATALOGOVÝ LIST Z 10.1996

VÝMĚNÍKOVÝ BLOK

TUV V-V (VODA-VODA), TUV P-V (PÁRA-VODA)

BLOK TUV V-V 100.200 A 400 kW



	100 kW	200 kW	400 kW
a	1100	1200	1400
b	560	650	700
c	1360	1660	2300
d	160	190	190
e	100	160	160
f	75	75	120
g	200	200	200
h	250	350	440
i	250	250	260
j	250	250	260

PARAMETRY

Otopná voda do výměníku **80/40 °C**
TUV **10/55 °C**

Tlakové podmínky - otopný kruh **PN 10 na vyžádání (PN 16)**
- TUV **PN 10**

Jiné parametry primaru (sekundaru) projednat s výrobcem. Po dohodě lze dodat bloky o výkonu 300,500 a 600kW. Blok je možné na přání vybavit měřením spotřeby tepla.

OHŘEV DO ZÁSOBNÍKU	Ohřev 1 hod.	Ohřev 2 hod.	Ohřev 3 hod.	Ohřev 4 hod.
	l/h	l/h	l/h	l/h
BLOK 100 kW	2 000	4 000	6 000	8 000
BLOK 200 kW	4 000	8 000	12 000	16 000
BLOK 400 kW	8 000	16 000	24 000	32 000

V hodinové špičce lze k plným zásobníkům připočítat okamžitý výkon výměníku u bloku 100 kW tj. 2000 l/h, bloku 200 kW tj. 4000 l/h ohřáté vody a u bloku 400 kW - 8 000 l/h ohřáté vody.

PROJEKCE, KONZULTACE:



KOTRBATÝ VVR
108 28 Praha 10 - Malešice, Tiskařská 10
tel +420 / 234 054 152-8 fax +420 / 234 054 155
www.kotrbaty.cz e-mail : kotrbaty.vvr@kotrbaty.cz

VÝROBA, DODÁVKY



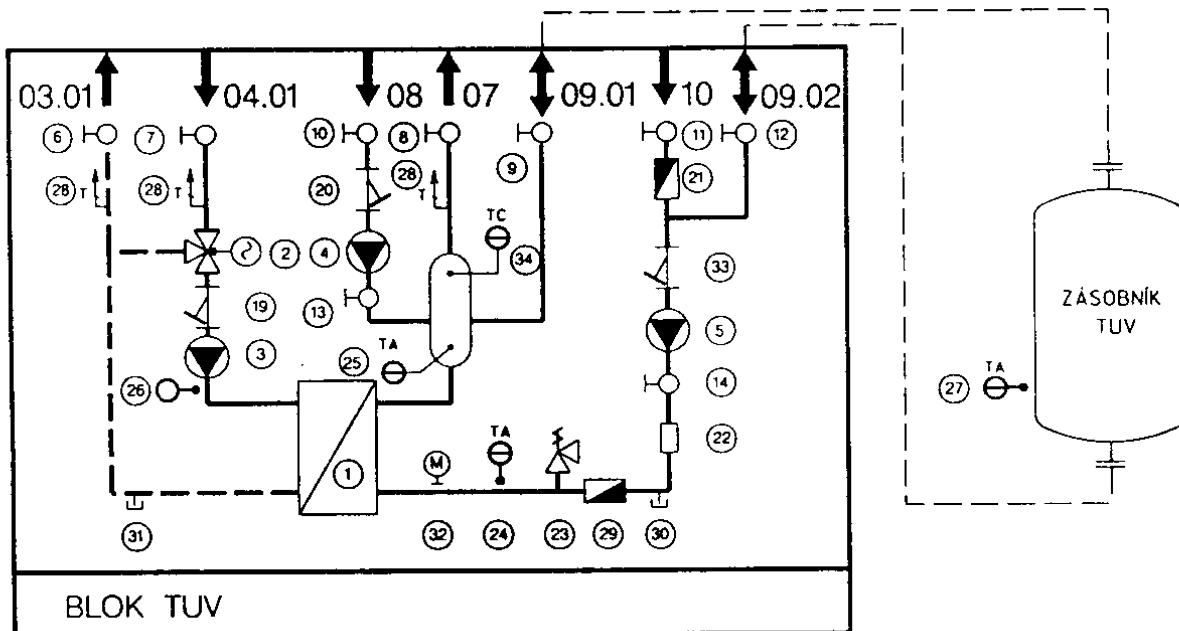
KOTRBATÝ V.M.Z. spol. s r.o.
393 01 Pelhřimov, Sdružená 1788
tel +420 / 565 332 804-6 fax +420 / 565 332 804-6
www.kotrbaty.cz e-mail : vyroba@kotrbaty.cz

SCHEMA

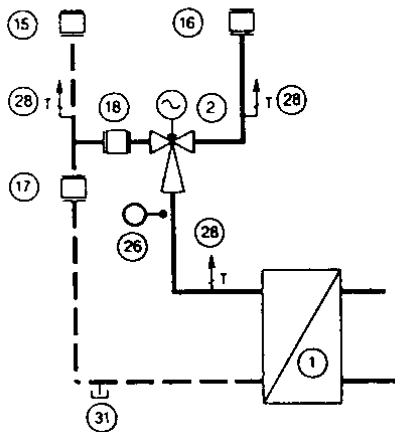
05-60-02

BTUV

REGULACE VÝKONU TROJCESTNÝM VENTILEM



REGULACE VÝKONU EJEKTOREM



LEGENDA :

- 04.01 PŘÍVOD TOPNÉHO MÉDIA
- 03.01 ZPÁTEČKA TOPNÉHO MÉDIA
- 10 PŘÍVOD STUDENÉ VODY
- 07 ODBĚR OHŘÁTÉ TUV
- 08 CÍRKULACE
- 09.01 PŘÍPOJKA K HORNÍ ČÁSTI ZÁSObNÍKU
- 09.02 PŘÍPOJKA DO SPODNÍ ČÁSTI ZÁSObNÍKU

Potrubi studené a teplé vody provedeno z mědi.
Potrubi topné vody provedeno z oceli.

- | | | |
|-----------------------------------|-----------------------|--|
| 1. Deskový výměník - Alfa - Laval | 12. Kulový kohout | 23. Pojistný ventil-ot. přetlak 0,6MPa |
| 2. Trojcestný RV 102 (ejektor) | 13. Kulový kohout | 24. Čidlo teploty |
| 3. Oběhové čerpadlo | 14. Kulový kohout | 25. Čidlo teploty |
| 4. Cirkulační čerpadlo | 15. Uzavírací klapka | 26. Čidlo teploty |
| 5. Čerpadlo ohřevu TUV | 16. Uzavírací klapka | 27. Návarek pro čidlo teploty PTS130 |
| 6. Kulový kohout | 17. Uzavírací klapka | 28. Teploměr |
| 7. Kulový kohout | 18. Uzavírací klapka | 29. Zpětná klapka |
| 8. Kulový kohout | 19. Filtr | 30. Vypouštěcí kohout |
| 9. Kulový kohout | 20. Filtr | 31. Vypouštěcí ventil |
| 10. Kulový kohout | 21. Zpětná klapka | 32. Manometr |
| 11. Kulový kohout | 22. Magn. úprava vody | 33. Filtr |
| | | 34. Havarijní teplotní snímač |

POPIS

05-60-03

BTUV

POPIS

Ohřev užitkové vody se uskutečňuje v deskovém výměníku 1 otopnou vodou o max. teplotě 80 - 85 °C. Potřebný výkon výměníku pro ohřev TUV na 55 °C je regulován směšováním na primeru (trojcestný ventil, ejektor). Čerpadlo 3 zajišťuje průtok topného média výměníkem při použití trojcestného ventilu. Při použití ejektoru toto čerpadlo odpadá. Použití ejektoru se především uplatní u primárního zdroje s dostatečným diferenčním tlakem v místě připojení.

Okruh ohřevu TUV umožňuje různé varianty provozu a různý okamžitý výkon stanice. Jedná se o kombinovaný ohřev TUV a vychází z potřeby max. vychlazení zpětné vody na 30 - 40 °C. Na otopnou plochu výměníku je přiváděna užitková voda o teplotě 10 °C. Tato je vedena z venkovní sítě, přes kulový závěr, čerpadlo 5, magn. úpravu vody do výměníku, kde se ohřeje na 55 °C. Tento provozní režim probíhá v období, kdy odběr vody ve spotřebičích odpovídá výkonu čerpadla 5 (blok 100 kW - 2000 l/h; blok 200 kW - 4000 l/h). V případě, že se jedná o odběr menší přebytečná část ohřáté vody proudí přes kulový uzávěr 9 do horní části zásobníku - dochází k nabíjení zásobníku. V tomto provozním režimu si čerpadlo 5 bere vodu jednak z venkovní sítě a jedna ze spodní části zásobníku (studená) přes kulový uzávěr 12.

V okamžiku, kdy je zásobník plný teplé vody a teplota čerpané vody do výměníku dosáhne v bodě 24 teploty 45 °C (směs z venkovní přípojky a zásobníku) odstavuje se stanice z provozu až do doby, kdy je teplota užitkové vody v místě snímání na zásobníku 27 dosáhne teplotu nižší než 45 °C.

V případě většího odběru TUV (provozní špička) než je výkon čerpadla 5 je odebírána voda ke spotřebičům jednak přes výměník a zbytek z horní části zásobníku - uzávěr 09.01.

Velikost akumulačního zásobníku se určuje dle špičkového odběru TUV a zásobník není v dodávce bloku.

PROVOZNÍ REŽIM

1. Při uvedení stanice do provozu se spouští čerpadla 3 a 5 (s ejektorem jen 5). Regulace výkonu se řídí podle teploty výstupní ohřáté vody - čidlo 25. Čidlo 26 snímá teplotu média sloužící pro ohřev TUV - nesmí překročit 85 °C s ohledem na ochranu výměníku proti vzniku inkrustací.
2. Při dosažení teploty vody 50 °C - čidlo 24 - se odstavi čerpadla z provozu (ejektor se uzavře).
3. Při poklesu teploty vody v zásobníku - čidlo 27 - pod 45 °C uvede se zpět do provozu dle bodu 1.
4. Cirkulační čerpadlo 4 má vlastní časový provozní režim dle rozsahu sítě a odběru.

Vizuální kontrola parametrů je zajištěna teploměry 28.

PRŮMĚRY PŘÍPOJEK

	BLOK 100 kW	BLOK 200 kW	BLOK 400 kW
04.01; 03.01	DN 32	DN 50	DN 65
09.01; 09.02; 07; 10	DN 32	DN 50	DN 50
08	DN 25	DN 32	DN 40

STANDARTNÍ PŘEVEDENÍ :

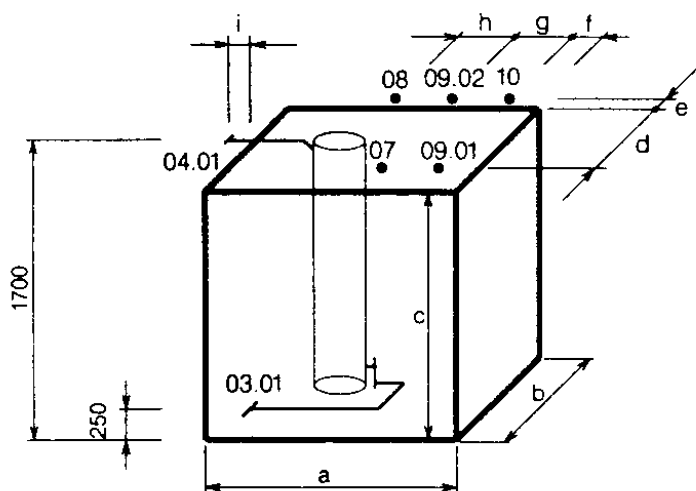
- pohon trojcestného ventilu LANDIS&GYR SQX31.03, 220 V, 3 bodový včetně koncových stavů
- čidla teploty 24 - 26 typ SENSIT PTS 130 - 100, návarek G 1/2, jímka 100mm, obj. číslo 01610700
- teplotní snímač 24 typ TFA 220 J - jímka 100 mm, návarek G1/2, obj. číslo 1133065
- čerpadlo 3
 - blok 100 kW - GRUNDFOS UPS 25 - 60 ; 100 W, 220 V; 0,45 A
 - blok 200 kW - GRUNDFOS UPS 32 - 80 ; 245 W, 220 V; 1,05 A
 - blok 400 kW - GRUNDFOS UPS 50-60/2F ; 390 W, 220V; 1,64 A
- čerpadlo 4, 5 shodné jako 3, ale v provedení bronz

V dodávce bloku není regulátor a kabeláž. Regulace bloku TUV je obvykle součástí regulace výměníkové stanice. Na požádání vybavíme blok samostatnou regulací. Nestandardní parametry pohonu trojcestného ventilu nutno specifikovat dle katalogového listu pohonů LANDIS & GYR.

MOŽNOSTI PŘEVEDENÍ POHONŮ :

1. Základní provedení - 3 bodový systém regulace
2. Dopňková zařízení
 - koncové stavy, max. 250V, 6 A
 - analogové řízení 0 - 10V (napájení 24V)
3. Napájecí napětí 220 V nebo 24 V

BLOK TUV P-V 100 A 200 kW



BLOK	100 kW	200 kW
a	1400	1600
b	660	760
c	1400	1600
d	260	360
e	40	40
f	100	100
g	200	250
h	350	400
i	400	500

PARAMETRY:

Pára o přetlaku
 1,2 MPa - min. přetlak na straně vody - 0,6 MPa
 1,0 MPa - min. přetlak na straně vody - 0,4 MPa
 0,8 MPa - min. přetlak na straně vody - 0,3 MPa
 0,5 MPa - min. přetlak na straně vody - 0,2 MPa

Max. teplota páry 200°C.

Vracení kondenzátu přetlakem páry nebo do otevřené nádrže
 TUV.....10/55°C

Tlakové podmínky - pára PN 16, armatury PN 40
 - TUV PN 10

Jiné parametry projednat s výrobcem.

Po dohodě lze dodat bloky o výkonu do 500 kW.

Potrubí studené i teplé vody provedeno z mědi.
 Pára a kondenzát z oceli

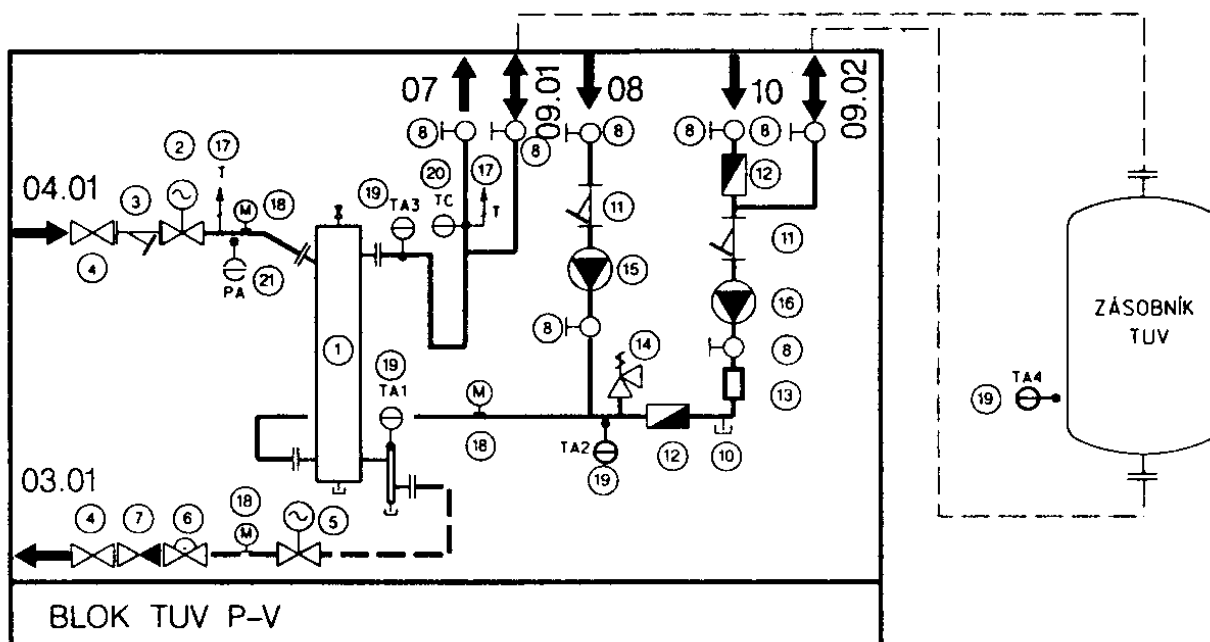
PRŮMĚRY PŘÍPOJEK:

	BLOK 100 kW	BLOK 200 kW
04.01	DN 40	DN 50
03.01	DN 15	DN 15
10; 09.01; 09.02	DN 32	DN 50
07	DN 40	DN 50
08	DN 25	DN 32

SCHEMA

05-60-05

BTUV



LEGENDA :

- | | |
|--------------------------|---|
| 04.01 - Přívod páry | 08 - Cirkulace |
| 03.01 - Odvod kondenzátu | 09.01 - Příp. k horní části zásobníku |
| 10 - Přívod studené vody | 09.02 - Příp. do spodní části zásobníku |
| 07 - Odběr ohřáté TUV | |
-
- | | |
|--------------------------------------|--|
| 1. Stojatý výměník typ 111 | 14. Pojistný ventil DN 25 |
| 2. Havarijní příp.i regulační ventil | 15. Cirkulační čerpadlo |
| 3. Filtr | 16. Čerpadlo ohřevu TUV |
| 4. Uzavírací ventil | 17. Teploměr |
| 5. Regulační ventil BAELZ 185 | 18. Manometr |
| 6. Průhledítko | 19. Čidlo teploty |
| 7. Zpětný ventil | 20. Havarijní teplotní snímač |
| 8. Kulový kohout | 21. Čidlo tlaku -jen při regulaci tlaku páry |
| 9. Odvzdušňovací ventil | |
| 10. Vypouštěcí kohout | |
| 11. Filtr | |
| 12. Zpětná klapka | |
| 14. Magnetická úprava vody | |

POPIS

Ohřev užitkové vody se uskutečňuje ve stojatém výměníku typ 111 parou. Potřebný výkon výměníku pro ohřev TUV na 55 °C je regulován regulačním ventilem na kondenzátu zaplavováním výměníku. Na přívodu páry je osazen havarijní ventil, který uzavře při výpadku el. energie, při překročení teploty TUV 65 °C, při zaplavení stanice, při překročení teploty 40 °C v prostoru stanice a při poruše cirkulačního čerpadla. Je-li havarijní ventil na vstupu do výměníkové stanice, pak odpadá. Tento ventil může mít i funkci regulační na snížení tlaku páry. Pro určení velikosti regulačního ventilu na páře a kondenzátu je nutno v objednávce uvést parametry páry (tlak, teplota) a protitlak v kondenzátu. Systém zaručuje max. vychlazení kondenzátu (30 ÷ 40 °C).

Okruh ohřevu TUV pracuje na stejném principu jako u bloku TUV voda-voda. Jediná změna je v připojení cirkulace tak, aby proudila výměníkem stále voda. Nesmí dojít k zastavení průtoku přes výměník, jinak nastává okamžitý var v místě vstupu páry a intenzivní rázy.

PROVOZNÍ REŽIM

1. Při uvedení stanice do provozu se spouští čerpadlo cirkulační (15) a ohřevu TUV (16). Parní ventil (2) pomalu otvírá. Regulační ventil na kondenzátu (5) reguluje výkon výměníku dle teploty ohříváné TUV 55 °C.
2. Při dosažení teploty 50 °C u čidla TA2 vypne čerpadlo ohřevu TUV (16).
3. Při poklesu teploty na 45 °C u čidla TA4 v zásobníku čerpadlo ohřevu TUV (16) zapne.
4. Při odstavení stanice nejprve uzavře parní (2) a kondenzátní (5) ventil a pak teprve se odstavi cirkulační čerpadlo (15) po 2 minutové prodlevě.

STANDARTNÍ PROVEDENÍ

- Parní ventil (2) RV211 nebo RV213 (LDM Česká Třebová) s pohonem Landis&Gyr 220 V, 3 bodový včetně koncových stavů
- Kondenzátní ventil BAELZ 185 s pohonem BAELZ E06, 220 V, 3 bodový včetně koncových stavů
- Čidla teploty (19) typ SENZIT PTS 130-100, návarek G 1/2, jímka 100 mm obj. č. 01610700
- Teplotní snímač (20) typ TFA 220J-65, jímka 100 mm, návarek G 1/2, obj. č. 1133065
- Tlakoměr (21) s odporovým vysílačem 0 - 100 Ω
- Čerpadlo (15, 16) - blok 100 kW - Grundfos UPS 25 - 60 B, 100 W, 220 V, 0,45 A
- blok 200 kW - Grundfos UPS 32 - 80 B, 245 W, 220 V, 1,05 A

V dodávce bloku není regulátor a kabeláž. Regulace bloku TUV je obvykle součástí regulace výměníkové stanice. Na vyžádání vybavíme blok samostatnou regulací. Nestandardní provedení pohonů nutno specifikovat v objednávce.

MOŽNOSTI PROVEDENÍ POHONŮ

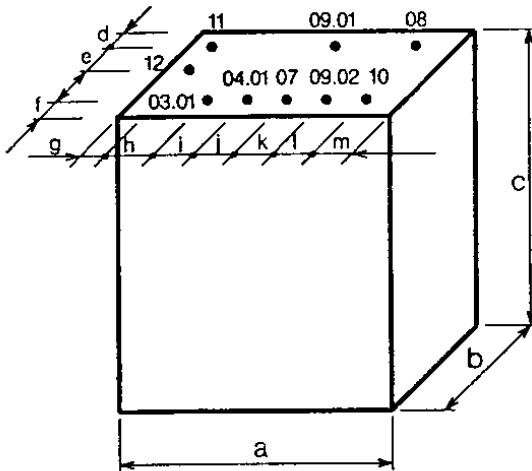
- | | LANDIS&GYR | BAELZ E06 |
|-----------------------|--|--|
| 1. Základní provedení | - 3 bodový systém regulace | - 3 bodový systém regulace |
| 2. Doplňková zařízení | - koncové stavy, max. 250 V, 6 A
- analogové řízení 0-10 V
(napájení 24 V) | - konc.stavy, max. 250 V, 3 A
- zpětná vazba standart. 5 kΩ
- analog. řízení 0/4 až 20 mA
0/2 až 10 V |
| 3. Napájecí napětí | - 220 V nebo 24 V | - 220 V nebo 24 V |

ROZMĚRY, SCHEMA

05-60-07

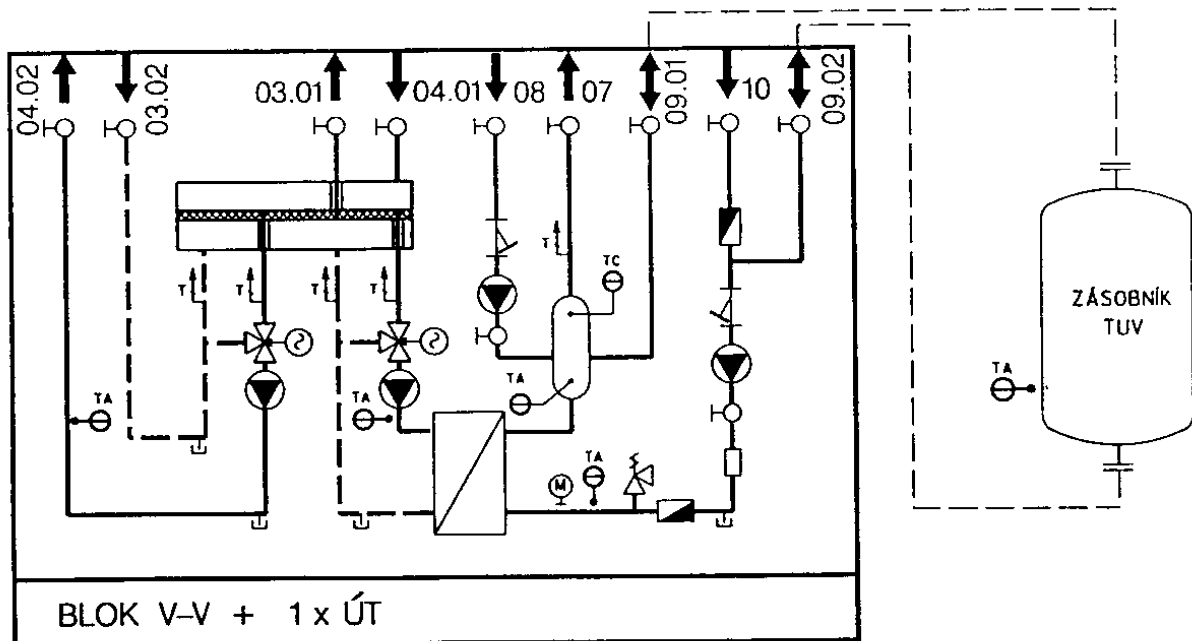
BTUV

BLOK TUV V-V 100 A 200 kW S JEDNOU REGULOVANOU TOPNOU VĚTVÍ



	100 kW	200 kW
a	1700	1900
b	650	750
c	1850	1950
d	100	160
e	220	220
f	160	190
g	50	50
h	575	675
i	250	250
j	250	350
k	250	250
l	250	250
m	75	75

SCHEMA



Odlišnosti od bloku TUV-V jsou patrný ve schematu.

11 - topná větev přívod

12 - topná větev zpátečka

Dimenze 04.01; 03.01; 11; 12 dle výkonu topné větve.

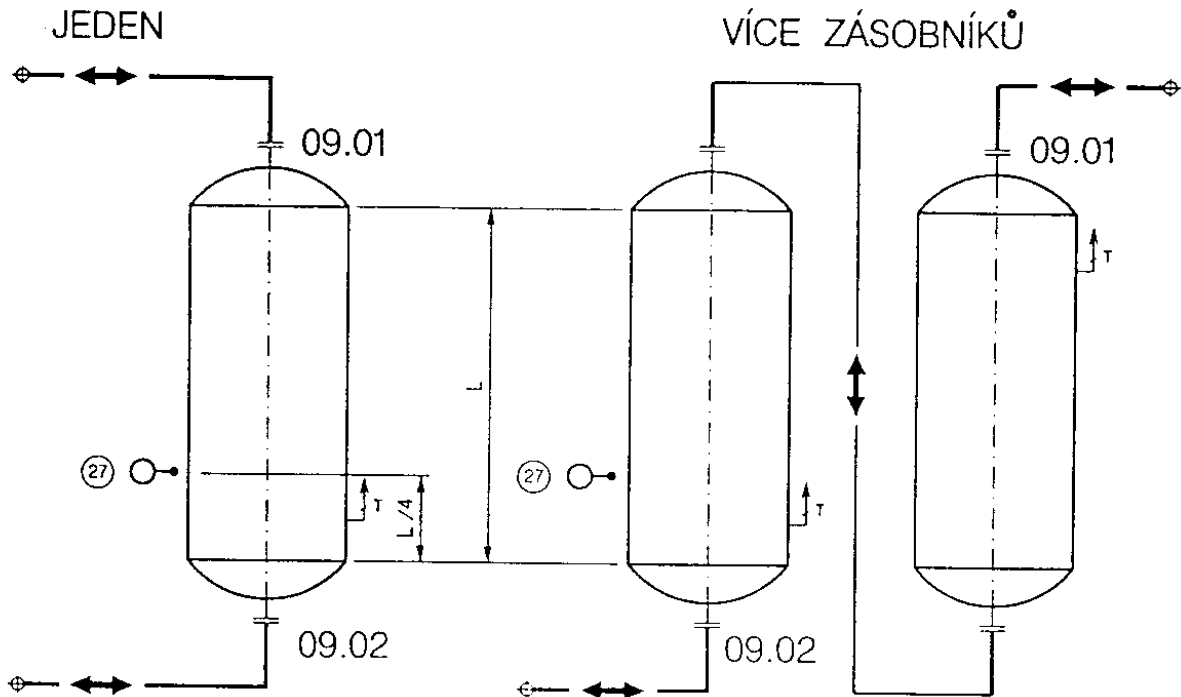
Trojcestný regulační ventil pro ÚT - RV 102(LDM česká Třebová) s pohonem Landis-Gyr, 220 V, 3 bodový včetně koncových stavů.

PŘIPOJENÍ ZÁSOBNÍKŮ

05-60-08

BTUV

PŘIPOJOVÁNÍ STOJATÝCH ZÁSOBNÍKŮ



PŘIPOJOVÁNÍ LEŽATÝCH ZÁSOBNÍKŮ

