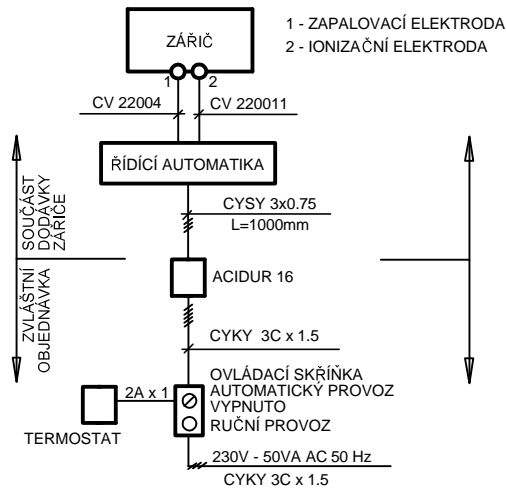
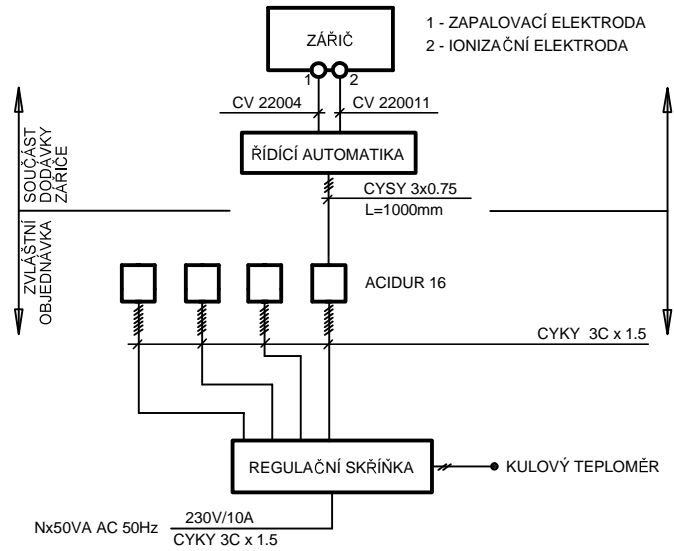


## RUČNÍ OVLÁDÁNÍ - JEDNOHO ZÁŘIČE

## AUTOMATICKÉ ŘÍZENÍ - JEDNOHO ZÁŘIČE

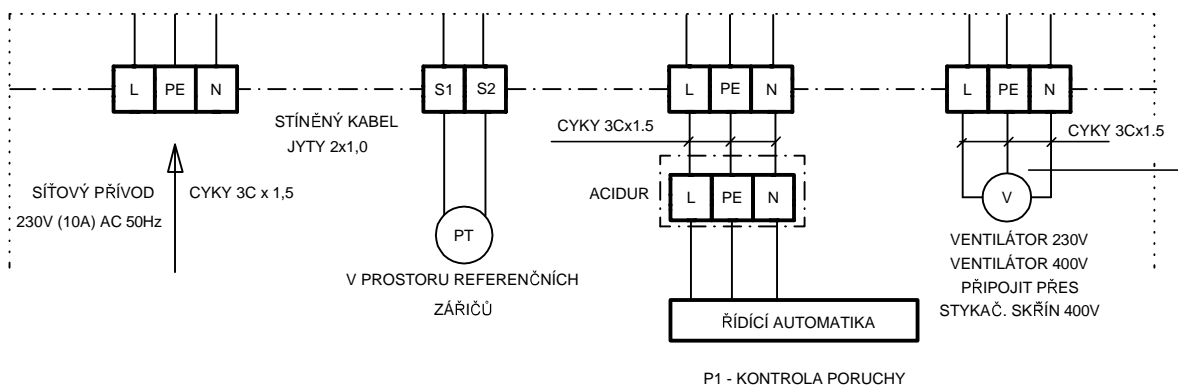


Obr.č.13



Obr.č.14

## PŘIPOJENÍ REGULAČNÍ SKŘÍŇKY

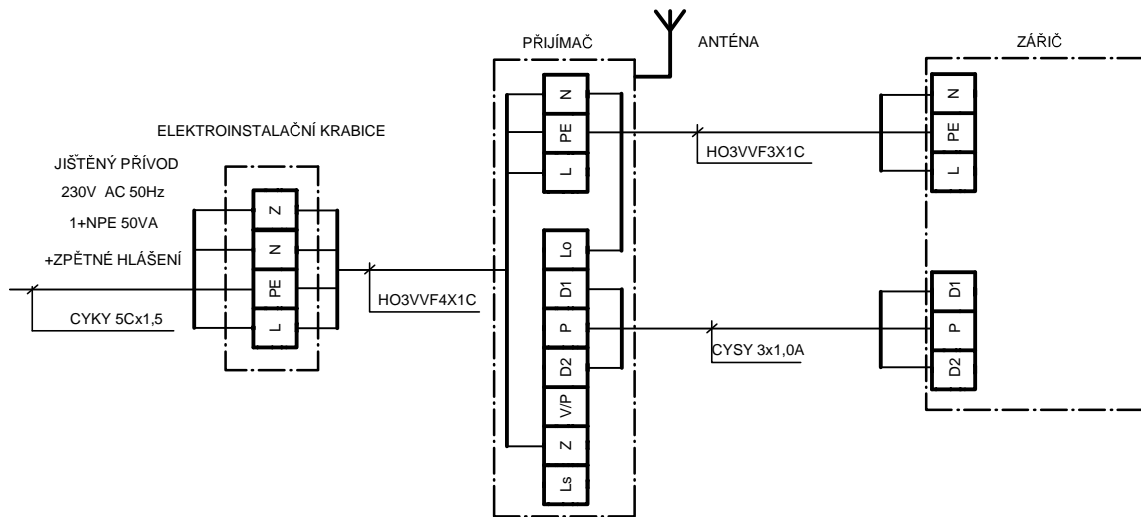


Obr.č.15

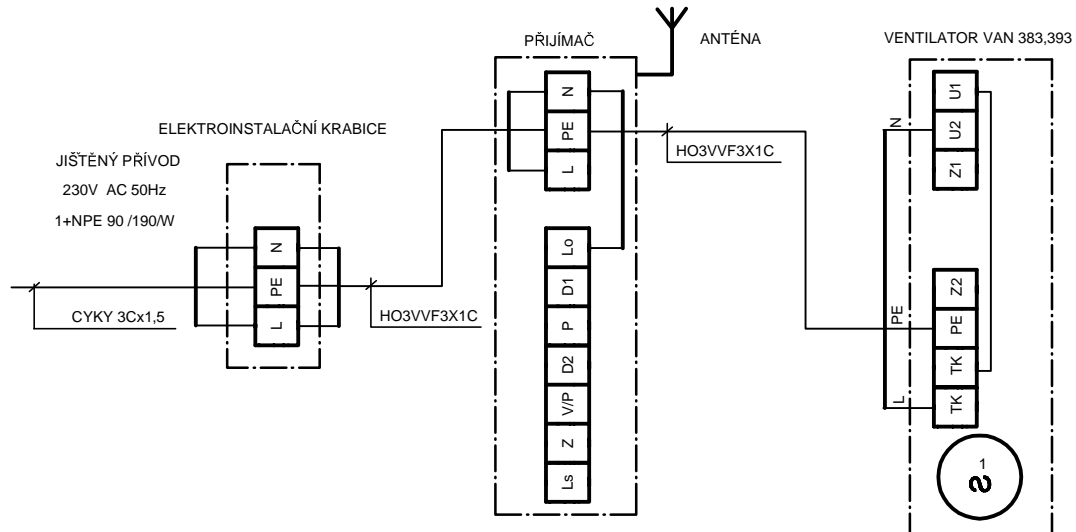
## BEZDRÁTOVÝ SYSTÉM REGULACE

Dále můžeme nabídnout bezdrátový řídicí systém IR zářičů. Předávání povelů (zapnuto, vypnuto, deblokace) je prováděno bezdrátově z rozvaděče regulátoru (vysílače) každému jednotlivému zářiči (přijímači). Regulační systém umožňuje ovládání z klávesnice regulátoru, ručního přenosného ovladače, pomocí PC nebo napojení na nadřazený řídicí a informační systém INBAS s grafickým zobrazením provozu vytápění.

## PŘIPOJENÍ ZÁŘIČE S BEZDRÁTOVÝM OVLÁDÁNÍM



## PŘIPOJENÍ ODTAHOVÉHO VETILÁTORU VAN plus 383,393 S BEZDRÁTOVÝM OVLÁDÁNÍM



## PŘIPOJENÍ ODTAHOVÉHO VETILÁTORU VAN plus 390 S BEZDRÁTOVÝM OVLÁDÁNÍM

