

# Radiační geometrie světých zářičů



Ústav techniky prostředí

## Radiation Geometry of Medium Intensity Radiant Heaters

Recenzent  
Dr. Ing. Petr Fischer

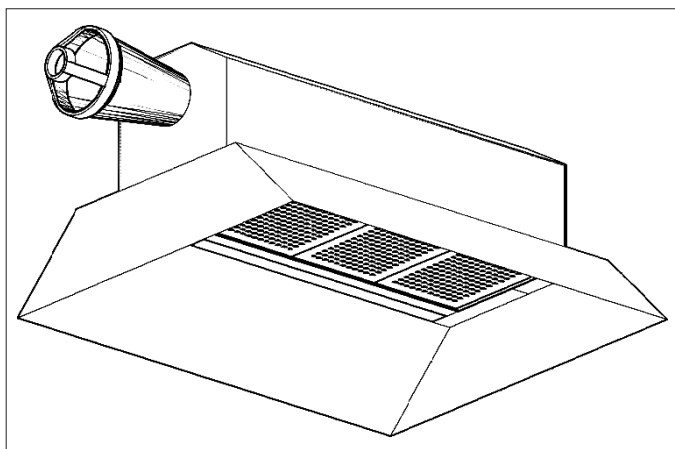
*Autor v příspěvku shrnuje aplikační závěry dizertační práce, která byla obhájena na Ústavu techniky prostředí, fakultě strojní, ČVUT v Praze na konci roku 2008, a která se zabývala optimalizací radiační geometrie světých zářičů. Podrobně byla rozebrána část práce, případová studie, která ukazuje aplikační využití vytvořeného matematického modelu k formulování konkrétních závěrů pro praxi. Ukazuje se, že standardní metodika návrhu přeceňuje vliv reflexních zákrytů. Ve skutečnosti je možné zářiče s úhlem nastavení reflexních zákrytů větším než 45° navrhovat mnohem dále od sebe a naopak zářiče s úhlem nastavení reflexních zákrytů rovným nebo menším než 45° navrhovat blíže k sobě. Zářič je možné považovat přibližně za bodový zdroj.*

**Klíčová slova:** sálavé vytápění, světlé zářiče

*Author summarizes the application conclusions arisen from the academic dissertation on optimization of radiation geometry of heaters with the radiant medium intensity. The dissertation was successfully defended in the Institute of Environmental Engineering at the Faculty of Mechanical Engineering Czech Technical University in Prague at the end of 2008. The part of the task was analyzed in detail, i.e. the case study reflecting the application of the generated mathematical model for formulation of specific conclusions in practice. It appears that the effect of reflective enclosures (shields) is overestimated in the standard methodology design. Radiant heaters including the angle of setting reflective enclosures over 45° can, in reality, be designed in bigger distance apart and vice-versa. The heater can be considered approximately as a point source.*

**Key words:** radiant heating, medium intensity radiant heaters

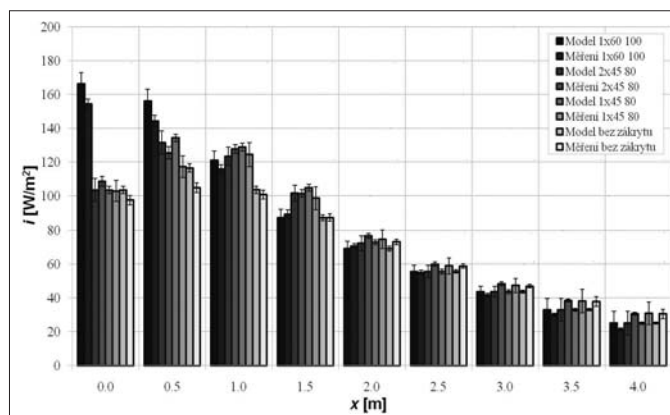
Světly plynový zářič (obr. 1) je zařízení, které se používá pro celoplošné vytápění rozsáhlých výrobních provozů i pro lokální vytápění pracovišť. Na povrchu keramických destiček je spalována směs zemního plynu se vzduchem za vzniku tepla, které se předává do vytápěného prostoru převážně sáláním. Díky tomu, že cena zemního plynu v současné době stále stoupá, zvyšuje se tlak na optimalizaci všech systémů, které tuto komoditu využívají. I v oblasti vytápění průmyslových a jiných velkoprostorových objektů je třeba hledat zdroje úspor, optimalizovat systémy a aktualizovat metodiky návrhu tak, aby celkové provozní náklady těchto systémů byly co nejnižší. Rozhodujícím činitelem pro hospodárnost soustavy je způsob rozmístění zářičů po ploše a způsob regulace. V současnosti používaná metoda rozmísťování světých i tmavých zářičů vychází z parametru, který se nazývá úhel jádrového sálání. Úhel jádrového sálání je vymezen tzv. mezními paprsky, které se získají, propojí-li se polopřímkou kraj sálající plochy (keramické destičky), s přílehlým krajem reflexního zákrytu. Tento úhel se u běžně vyráběných zářičů pohybuje od 70 do 110°. Stávající metodika rozmísťování [1] stanovuje vzdálenost mezi zářiči tak, že by se mezní paprsky vedle sebe zavěšených zářičů měly protínat ve výšce minimálně 1,5 m nad zemí. Tato hodnota vychází z historických zkušeností s provozem těchto zařízení, ovšem nebere v úvahu vývoj, který konstrukci zářičů a tedy i distribuci tepla do okolí v průběhu let velmi výrazně ovlivnil.



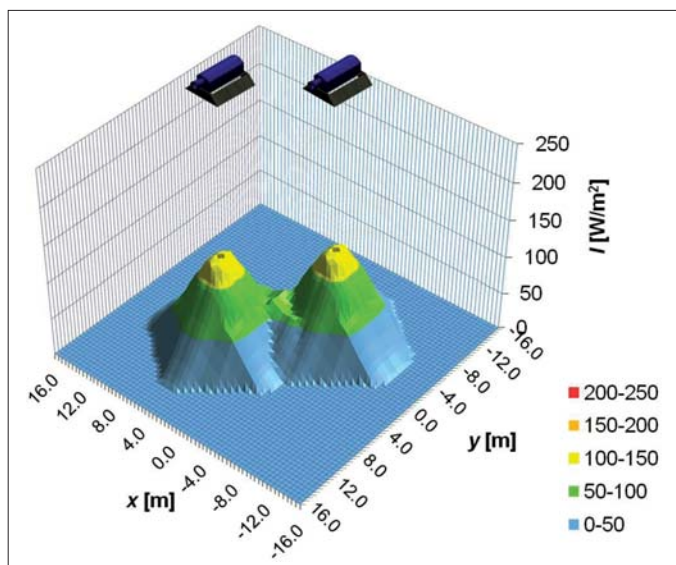
Obr. 1 Typický světly plynový zářič

## POUŽITÉ METODY

Základem studie byl matematický model přenosu tepla sáláním od světlého plynového zářiče. Protože matematický popis, který by tento fyzikální jev popisoval dostatečně přesně, nebyl dostupný, bylo jej třeba nejprve vytvořit. Z nejkvalitnějších prací, které se touto problematikou zabývaly, je třeba zmínit zejména práce dr. Cihelky [2], dr. Kämpfa [3] a v neposlední řadě i publikaci Roberta Siegela a Johna R. Howella [4], ze kterých matematický model vychází. Po vytvoření bylo nutné model ověřit experimentem (validovat), aby byla ověřena přesnost a správnost získaných výsledků. Obr. 2 ukazuje porovnání naměřených hodnot s výsledky získanými výpočtem pro čtyři varianty reflexního zákrytu. Jak je z obrázku patrné, shoda je velice dobrá u všech variant a bylo tedy možné konstatovat, že matematický model popisuje realitu dostatečně přesně. Výhodou modelu je, že umožňuje na základě zadání základní geometrie zářiče (velikosti sálající plochy a úhlu nastavení a hloubky reflexních zákrytů), výšky zavěšení a povrchové teploty vypočítat rozložení intenzit sálání v libovolné rovině pod zářičem. Model lze použít pro libovolný světly zářič s otevřeným reflexním zákrytem (spaliny unikají okamžitě z prostoru keramických destiček okolo směšovací komory vzhůru nad zářič).



Obr. 2 Validace matematického modelu – čtyři různé varianty reflexních zákrytů (počet zákrytů  $x$  úhel nastavení, hloubka zákrytu)



Obr. 3 Sčítání intenzit sálání dvou zářičů

Po validaci byl model světelného plynového zářiče použit k celé řadě studií a jedna z nich je popsána v tomto článku. Do volného prostoru byly zavěšeny dva zářiče stejného výkonu a definované geometrie (obr. 3). Na rozložení intenzity sálání bylo sledováno, jak se mění distribuce tepla v prostoru pod zářiči s měnící se vzdáleností zářičů. Byla hledána optimální vzdálenost zářičů z pohledu minimálního kolísání výsledné intenzity sálání v co nejširším pásmu pod zářičem. Získané optimální vzdálenosti v ose x a ose y byly posléze porovnány s teoretickými optimálními vzdálenostmi, které vychází ze současné metodiky návrhu zářičů, z úhlů jádrového sálání.

Optimální vzdálenosti byly porovnávány pro zářiče s různou geometrií, jak ukazuje tab. 1. Z celé škály analyzovaných světelných zářičů byly zvoleny pro případovou studii dvě mezní varianty, zářiče o výkonu 7 a 18 kW. Zářiče byly zavěšeny do minimální hygienické výšky (doporučení od výrobců – nižší zavěšení může způsobit tepelnou nepohodu osob v oblasti temene hlavy), v tomto případě  $z_0 = 4,6$ , resp.  $6,1$  m. Hodnoty vypočítané stávající používanou metodou podle úhlu jádrového sálání jsou označeny  $UJS_x$ , resp.  $UJS_y$ , hodnoty získané z modelu  $M_x$  a  $M_y$ . Každý zářič byl uvažován se dvěma hloubkami reflexních zákrytů ( $h = 80$  a  $150$  mm) a zároveň s různými kombinacemi úhlů nastavení ( $\delta = 45, 60, 90^\circ$ ;  $\gamma = 45, 60, 90^\circ$ ). Úhel nastavení reflexního zákrytu je ostrý úhel mezi reflexním zákrytem v daném řezu a rovinou keramických destiček. Je možné ho určit pro každý reflexní zákryt zvlášť. Aby byly všechny hodnoty porovnatelné i z hlediska dodané energie, byla zároveň sledována průměrná intenzita sálání ( $i_{xprům}$ ,  $i_{yprům}$ ).

## DISKUZE

Tab. 1 ukazuje, jakým způsobem se od sebe liší výsledné optimální vzdálenosti mezi zářiči získané matematickým modelem ( $M_x$ ,  $M_y$ ) a standardní metodou ( $UJS_x$ ,  $UJS_y$ ). Například u úplně první porovnávané varianty se zářičem o výkonu 7 kW vychází optimální vzdálenost ve směru y z matematického modelu  $M_y = 6,2$  m, ovšem pokud by byla použita standardní metoda, měly by se zářiče zavěsit již 2 m od sebe. Je zřejmé i z porovnání dalších variant, že standardní metodika návrhu přeceňuje vliv reflexních zákrytů. Proto, pokud je úhel nastavení reflexního zákrytu v ose y  $90^\circ$ , vyjdou zářiče příliš blízko u sebe. Ve skutečnosti je však tepelný tok od zářiče mnohem rozptýlenější. Naopak při úhlu nastavení reflexního zákrytu  $45^\circ$  se ukazuje přesně opačný jev. Podle standardní metody by byly zářiče navrženy příliš daleko od sebe. V tomto případě by zářiče měly být navrženy blíže k sobě.

Tab. 1 Porovnání návrhových vzdáleností dvou zářičů dle matematického modelu ( $M_x, M_y$ ) a podle úhlů jádrového sálání ( $UJS_x, UJS_y$ )

Q [kW]	$z_0$ [m]	h [m]	$\gamma$ [°]	$\delta$ [°]	$M_x$ [m]	$M_y$ [m]	$UJS_x$ [m]	$UJS_y$ [m]	$i_{xprům}$ [W/m²]	$i_{yprům}$ [W/m²]
7	4,6	0,08	45	90	7,30	6,20	9,60	2,00	73	86
7	4,6	0,08	60	90	7,30	6,20	6,80	2,00	73	85
7	4,6	0,08	90	90	5,70	6,20	3,20	2,00	92	86
7	4,6	0,08	45	60	7,30	7,50	9,60	5,80	74	75
7	4,6	0,08	60	60	7,30	7,50	6,80	5,80	74	75
7	4,6	0,08	90	60	5,60	7,50	3,20	5,80	93	75
7	4,6	0,08	45	45	7,30	7,50	9,60	8,40	73	75
7	4,6	0,08	60	45	7,30	7,50	6,80	8,40	73	75
7	4,6	0,08	90	45	5,60	7,50	3,20	8,40	93	75
7	4,6	0,15	45	90	7,30	5,80	8,00	1,30	73	90
7	4,6	0,15	60	90	7,30	5,80	5,40	1,30	73	90
7	4,6	0,15	90	90	5,30	5,80	1,80	1,30	98	90
7	4,6	0,15	45	60	7,30	7,50	8,00	5,00	73	75
7	4,6	0,15	60	60	7,30	7,50	5,40	5,00	73	75
ar7	4,6	0,15	90	60	5,10	7,50	1,80	5,00	106	75
7	4,6	0,15	45	45	7,30	7,50	8,00	7,60	73	75
7	4,6	0,15	60	45	7,30	7,50	5,40	7,60	73	75
7	4,6	0,15	90	45	5,10	7,50	1,80	7,60	106	75
18	6,1	0,08	45	90	8,10	7,70	14,00	3,40	120	123
18	6,1	0,08	60	90	8,10	7,70	10,00	3,40	120	123
18	6,1	0,08	90	90	8,10	7,80	4,60	3,40	120	122
18	6,1	0,08	45	60	8,10	8,00	14,00	8,80	120	121
18	6,1	0,08	60	60	8,10	8,00	10,00	8,80	120	121
18	6,1	0,08	90	60	8,10	8,00	4,60	8,80	120	121
18	6,1	0,08	45	45	8,10	8,00	14,00	12,80	120	121
18	6,1	0,08	60	45	8,10	8,00	10,00	12,80	120	121
18	6,1	0,08	90	45	8,10	8,00	4,60	12,80	120	121
18	6,1	0,15	45	90	8,10	7,70	11,80	2,40	120	122
18	6,1	0,15	60	90	8,10	7,70	8,00	2,40	120	122
18	6,1	0,15	90	90	8,10	7,70	2,40	2,40	120	122
18	6,1	0,15	45	60	8,10	8,00	11,80	7,60	120	121
18	6,1	0,15	60	60	8,10	8,00	8,00	7,60	120	121
18	6,1	0,15	90	60	8,10	8,00	2,40	7,60	120	121
18	6,1	0,15	45	45	8,10	8,00	11,80	11,60	120	121
18	6,1	0,15	60	45	8,10	8,00	8,00	11,60	120	121
18	6,1	0,15	90	45	8,10	8,00	2,40	11,60	120	121

Při pohledu na průměrné intenzity sálání je také velice zajímavé, že přesto, že byla volena u obou výkonových variant zářičů (7 a 18 kW) minimální doporučená výška zavěšení, ve skutečnosti je průměrná intenzita sálání rozdílná. Odtud plyne, že by se buď mohl zářič o výkonu 7 kW pověsit níže, nebo by se naopak měl zářič o výkonu 18 kW zavěšovat výše, aby výsledné tepelné působení bylo stejné.

Studie, která by sledovala působení plynových zářičů na člověka v závislosti na měnící se výšce zavěšení, zatím není v recenzovaných časopisech k dispozici.

## ZÁVĚR

Z tab. 1 jsou na první pohled patrné následující závěry:

- S rostoucí výškou zavěšení se eliminuje vliv tvaru reflexních zákrytů na distribuci sálání (úhly nastavení, hloubka);
- Zvýšení průměrné intenzity je patrné pouze při nižší výšce zavěšení a nastavení reflexních zákrytů  $\delta$  nebo  $\gamma = 90^\circ$ ;
- Oproti standardnímu návrhu (podle úhlu jádrového sálání) by se měly zářiče o úhlu nastavení  $\delta$  nebo  $\gamma = 45^\circ$  navrhovat blíže k sobě, zářiče s úhlem  $\delta$  nebo  $\gamma = 90^\circ$  naopak dále od sebe;
- U zářičů s vyšším výkonem jsou optimální vzdálenosti zářičů v obou souřadných osách přibližně stejné.

Poznatky plynoucí z případové studie prokazují, že se zvyšující se výškou zavěšení klesá vliv tvaru reflektoru i konstrukčního řešení zářiče na rozložení intenzit sálání v pracovní oblasti. Navíc bylo prokázáno, že současná metodika návrhu přeceňuje vliv reflexních zákrytů, na základě kterých se navrhuje optimální vzdálenosti mezi zářiči.

Výsledkem je příliš velká vzdálenost mezi zářiči při vysokých výškách zavěšení a naopak u některých typů světelných zářičů zbytečně malá vzdálenost při výšce zavěšení  $\leq 6$  m. Ve výsledku je možné na základě těchto doporučení uspořít značné množství energie a sekundárně i finančních prostředků.

Poděkování

Článek byl podpořen z výzkumného záměru VZ MŠMT 684 077 0011

Spojení na autora: Ondrej.Hojer@fs.cvut.cz

## Použité zdroje

- [1] Kolektiv: *Topenářská příručka*. 2001. Praha. GAS. 2 500 str.
- [2] Cihelka, J.: *Sálavé vytápění*. 2. přeprac. a doplň. vyd. 1961. Praha. SNTL. 373 str.
- [3] Kämpf, A.: *Energetische und physiologische Untersuchungen an Gasinfrarotstrahlern im Vergleich zu konkurrierenden Heizsystemen für die Beheizung großer Räume*. 1994. Ruhr-Universität Bochum. Bochum. 198 str.
- [4] R. Siegel and J. R. Howell.: *Thermal Radiation Heat Transfer*. Taylor & Francis. New York 2002. 868 str. ISBN 1-56032-839-8. ■

## \* Jsou klimatizační zařízení zbytečná?

Studie v rámci švýcarského výzkumného programu došla k závěru, že klimatizace budov neodpovídá žádné skutečné potřebě. Spotřeba proudu pro klimatizaci vzrostla mezi léty 1990 a 2005 ze 711 na 1591 GWh. To odpovídá 2,8 % celkového ve Švýcarsku spotřebovaného proudu. Do roku 2020 má spotřeba dosáhnout 2264 GWh, bude-li tento trend pokračovat, nebude-li dokonce urychlen v důsledku globálního oteplování.

Několik švýcarských institucí vypracovalo katalog s 20 opatřeními, jimiž lze dosáhnout v kancelářských budovách příjemné vnitřní klima bez systematické klimatizace. K opatřením patří např. pracovní doba, přiměřené oděvy, omezení zdrojů tepla (osvětlení, počítače, kopírky) a vypracování stavebních norem z hlediska potřeb chlazení. Sem patří stavební materiály, sluneční stínění, nebo větrání, kde si lze vzít příklad z jižních krajín.

Vliv na případnou potřebu klimatizace má věk, počet osob v kanceláři a subjektivně vnímaná kvalita vzduchu, avšak nemá vliv druh činnosti, příjmy, pohlaví, tělesná váha, příp. pravidelné sportování.

## \* Katalyzátor prolamuje uhlíkovou vazbu

Online časopis Nature Materials oznámil, že týmu vědců Brookhaven National Laboratory, University of Delaware a Yeshiva University se podařilo vytvořit účinný elektrokatalyzátor složený z klastřů atomů platiny a rhodia na uhlíkem dopovaném nanopovrchu oxidu cínového, který prolamuje uhlíkovou vazbu –C–C– a umožňuje získat proud přímou oxidací etanolu v palivových článcích.

Etanol s energetickou hustotou 30 MJ/kg je ideálním palivem pro palivové články; jeho oxidační reakce na  $\text{CO}_2$ , vodík a elektrony je však pomalá a málo účinná se stávajícími katalyzátory (např. Pt-Ru) v článcích Direct Ethanol Fuel Cell (DEFC), a má vedlejší produkty acetaldehyd a kyselinu octovou. S blížícím se vznikem enzymu pro fermentaci lignocelulosické biomasy, který odlehčí používání potravinářské biomasy a umožní zpracování odpadů dřeva, slámy a rychlerostoucí dřeviny na bioetanol 2. generace, by se mohl bioetanol stát palivem v článcích Proton Exchange Membrane Fuel Cell (PEMFC) na vodík, i z reformeru metanolu nebo zemního plynu. Vznik se očekává v roce 2010 a výstavba závodů s roční kapacitou 100 mil. litrů několik let poté.

Světová jednička americká firma Plug Power je v realizaci PEMFC na vodík velmi daleko. Vyrábí kotle Gen Sys s reformerem zemního plynu pro kombinovanou výrobu elektřiny a tepla pro domácnosti s výkonem 3 až 8 kW a baterie Gen Drive s palivovými články výkonu 11 až 14 kW pro vysokozdvizné a paletové vozíky náhradou za olovené baterie. Výhodou PČ je 20 až 40% úspora energie a nižší emise  $\text{CO}_2$  o 25 až 35 %. S firmou Plug Power pracuje i Vaillant na vývoji PEMFC kotle k uvedení na trh po dořešení nákladů a funkční zralosti nejdříve v roce 2010. Obě firmy získaly v roce 2006 společný grant na dokončení vývoje 2,5 mil. \$ od EU a 3,6 mil. USD od amerického ministerstva energetiky.

Využití v USA nahrává zákon o daňových úlevách až 30 % při zavedení palivových článků a solárních zdrojů od 0,5 kW, platný od 9. 10. 2008 do 31. 12. 2016 se strojem 3000 USD/kW pro domácnosti a 1 000 USD/kW pro podnikání.

Pramen: www.naturematerials.com a www.plugpower.com

(AB)

## \* Radarové hladinoměry pro bezpečné plnění nádrží

Znalost stavu plnění skladovacích a provozních nádrží paliv, hořlavých a toxických kapalin i sil spykých hmot (obilí, práškové uhlí, keramické suroviny aj.) je důležitou informací pro výrobu, bezpečnost práce, ochranu životního prostředí a prevenci škod. Radarové hladinoměry pracují spolehlivě i při změnách hustoty, dielektrických vlastností, viskozity, fázových rozhraní kapalina-pára, v pěnách, suspenzích a nebezpečných prostředích ve smyslu směrnice ATEX.

Dvouodičový radarový hladinoměr Siemens Sitrans LG 200 s vysílačem vedené vlny slouží pro měření hladiny a rozhraní a spolehlivě měří v prostředích s dielektrickou konstantou  $\text{dK}$  větší než 1,4 (voda 80, etanol 23, obilí 3 až 8, mazut 3, topný olej ca. 2,3, petrolej 2,2, benzin 2, uhlí 1,2 až 1,8) a s měnící se hladinou. Ve třech variantách jako koaxiální, dvoutyčová a jednotyčová sonda s napájením od 11 do 36 V ss proudu má měřicí rozsah 0 až 22,5 m při teplotách  $-40$  až  $80^\circ\text{C}$  a procesních teplotách  $-195$  až  $427^\circ\text{C}$  s přesností  $\pm 2,5$  mm, reprodukovatelností  $< 2,5$  mm a hysterezí  $< 2,5$  mm. Má analogový výstup 4 až 20 mA s digitálním signálem přenosového protokolu sériové komunikace HART přes proudovou smyčku 4 až 20 mA. Vedle lokálního ovládání třemi tlačítky má i dálkové ovládání systémem Siemens Simatic PDM přes protokol HART.

Radarové hladinoměry jsou v části nezasahující do nádrže hliníkové s epoxy nátěrem; sondy zasahující do nádrže jsou standardně z nerezavějící oceli 316L (W.-Nr. 02CrNi17-12-3), pro případné vysoce agresivní prostředí jsou dvoutyčové sondy vyrobeny z kombinace slitin Hastelloy C a Monel. Představují v současné době nejpokročilejší systém pro měření hladiny a pohybu látek.

Pramen:

Tisková informace Siemens AG pro veletrh Hannover Messe 2008Délk

(AB)