

Vytápění průmyslových a velkoprostorových objektů (IX) - 2. část

Vytápění teplovzdušnými jednotkami s bezpotrubním přívodem vzduchu

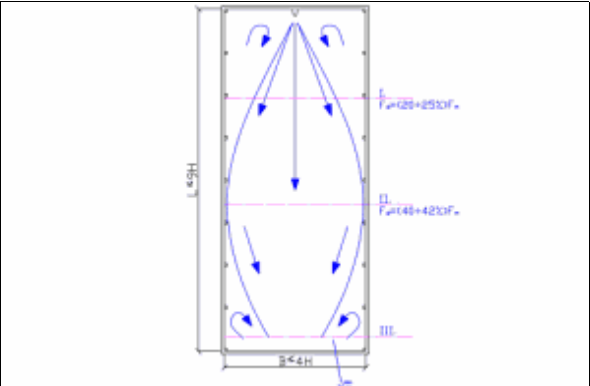
Datum: 20.9.2006
Autor: Ing. Miroslav Kotrbatý, Ing. Josef Poubá

Druhá část článku popisuje problematiku proudění vzduchu v uzavřeném prostoru a výpočet dosahu proudu vzduchu. Na závěr je uveden příklad výpočtu se zhodnocením návrhu z hlediska dodržení podmínek pro ekonomický provoz soustavy.

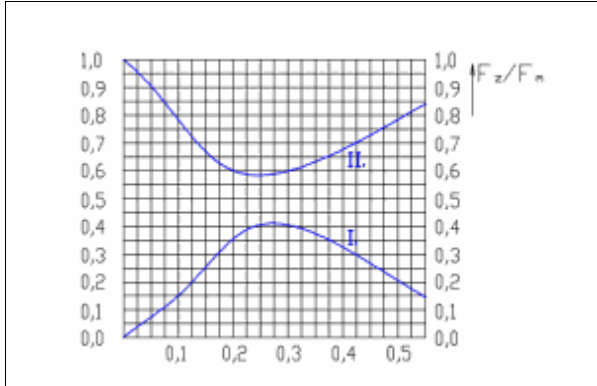
3.00 Charakteristika proudění v uzavřeném prostoru

Na obr. č. 6 je znázorněno schéma volného proudu vzduchu v uzavřeném prostoru. Proud přiváděný do uzavřeného prostoru se rozvíjí podle zákonů o volném proudu jen v bezprostřední blízkosti výústky. Ve vzdálenosti od výústky v níž plocha příčného průřezu přítokového proudu F_p zaujímá cca 20 + 25% plochy příčného řezu místnosti F_m , se proud začíná odlišovat od volného proudu. V tomto místě nazvaném první kritický průřez přestává rozšiřování proudu odpovídající součiniteli vířivosti vyústky a (pro kruhovou vyústku tg $\alpha = 3,4$ a). Proud se nadále rozšiřuje, avšak v porovnání s volným proudem se zvětšuje jako průměr pomaleji až do vzdálenosti, kde plocha jeho příčného řezu zaujímá 40 + 42 % plochy příčného řezu místnosti - plocha připadající na jeden proud F_p/F_m . Jedná se o druhý kritický průřez, kde dosahuje maxima rozšíření. Rychlost zpětného proudu ($v_{zp.stit}^{max}$) je v této oblasti největší a na tuto hodnotu je veden výpočet. Další rozvoj přívodního proudění je charakterizován postupným zmenšováním. Osová rychlost se snižuje, zmenšuje se průtokové množství i plocha příčného průřezu. Druhodu volenou hodnotou při výpočtu je minimální rychlost ($v_{zp.stit}^{min}$) v konci dosahu proudu (třetí kritický průřez). Rozvoj příčného řezu přítokového proudu je znázorněn na obr. č. 7, kde jako zevšeobecnující parametr je použit bezrozměrný součinitel:

$$\bar{x} = \frac{a \cdot x}{F_m} \quad (-) \quad 2$$



Obr. č. 6 - Schéma volného proudu vzduchu v uzavřeném prostoru (po kliknutí se obrázek zvětší)



Obr. č. 7 - Rozvoj příčného řezu přítokového proudu (po kliknutí se obrázek zvětší)

Křívka I představuje změnu příčného průřezu přívodního proudu k příčnému průřezu místnosti.

Křívka II představuje změnu příčného řezu zpětného proudu vzhledem k příčnému řezu místnosti.

Bezrozměrný součinitel \bar{x} uvedený vztahem (2) platí v takových případech, kde je přívod vzduchu do místnosti navržen v horní polovině výšky haly a počítá se s tím, že se přívodní proud přilepí na strop nebo střešní plášť (vyplachuje "teplý polštář").

Je však rovněž možné umístit výústky do středu výšky haly (obr. č. 4). Přívodní proud se pak rozvíjí ve střední části objektu, zpětné proudy procházejí jednak pod stropem a jednak při podlaze.

Bezrozměrný součinitel při vypouštění vzduchu ve střední části výšky objektu dostane tento tvar

$$\bar{x} = \frac{a \cdot x}{\sqrt{0,5 F_m}} \quad (-) \quad 3$$

4.00 Výpočet dosahu proudu vzduchu

Pro výpočet dosahu proudu se používají následující vztahy:

Paralelní schéma $h \geq 0,6 H_1$

$$L_p = x_p \frac{\bar{x}_p \sqrt{F_m}}{a} \quad (m) \quad (3)$$

Vějířovitě schéma

$$R_v = \left(\frac{\bar{x}_v}{a} \right) H_1 \quad (4)$$

$h \leq 0,6 H_1$

$$L_p = 0,71 \frac{\bar{x}_p \sqrt{F_m}}{a} \quad (m) \quad (5)$$

nepoužívá se

Bezrozměrné součinitele \bar{x}_p resp. \bar{x}_v uvádí tab. č. 2 přičemž se doporučuje, aby byl dosah proudu volen při $v_{zp.stit}^{min} = 0,15$ m/sec.

$v_{zp.stit}^{min}$		$v_{zp.stit}^{max}$								
		0,2	0,3	0,4	0,5	0,6	0,75	1,0	1,25	1,5
0,05	x_p	0,37	0,41	0,425	0,43	0,45	0,46	0,47	0,49	0,495
	x_v	0,30	0,33	0,35	0,36	0,37	0,38	0,39	0,40	0,41
0,07	x_p	0,36	0,38	0,40	0,42	0,43	0,44	0,46	0,47	0,48
	x_v	0,27	0,31	0,32	0,33	0,34	0,36	0,37	0,38	0,39
0,1	x_p	0,33	0,36	0,38	0,40	0,41	0,42	0,44	0,46	0,47
	x_v	0,24	0,28	0,30	0,31	0,33	0,34	0,35	0,36	0,37
0,15	x_p	0,28	0,33	0,35	0,37	0,38	0,40	0,42	0,43	0,44
	x_v	0,20	0,25	0,27	0,29	0,30	0,32	0,33	0,35	0,36
0,2	x_p	0,20	0,30	0,33	0,35	0,37	0,38	0,40	0,41	0,43
	x_v	0,12	0,22	0,25	0,26	0,28	0,29	0,32	0,33	0,3
0,3	x_p		0,20	0,29	0,31	0,33	0,35	0,37	0,39	0,40
	x_v		0,12	0,21	0,23	0,25	0,26	0,29	0,30	0,32
0,4	x_p			0,20	0,28	0,30	0,33	0,35	0,37	0,38
	x_v			0,12	0,20	0,22	0,24	0,27	0,28	0,29
0,5	x_p				0,20	0,27	0,30	0,33	0,35	0,37
	x_v				0,12	0,19	0,22	0,25	0,26	0,28
0,6	x_p					0,20	0,28	0,31	0,33	0,35
	x_v					0,12	0,20	0,23	0,25	0,26

Tabulka č. 2

Výpočet průměru vyústky

Paralelní schéma

$$d = \frac{0,88 \cdot v_o}{v_{zp.stit}^{max} \sqrt{F_m}} \quad (m) \quad (6)$$

$$d = 6,25 \frac{a \cdot v_o}{v_{zp.stit}^{max}} \quad (m) \quad (7)$$

Dle těchto vztahů vycházejí poměrně velké rozměry výustek s malými výstupními rychlostmi vypuštěného vzduchu (v_o - m/sec)

Doporučuje se tudíž navrhnout výústky s většími výstupními rychlostmi $v_o = 8 + 12$ m/sec potom:

paralelní schéma

vějířovitě schéma

$$d = \frac{1,45 \cdot v_{zp.stit}^{max} \sqrt{F_m}}{v_o} \quad (m) \quad (8)$$

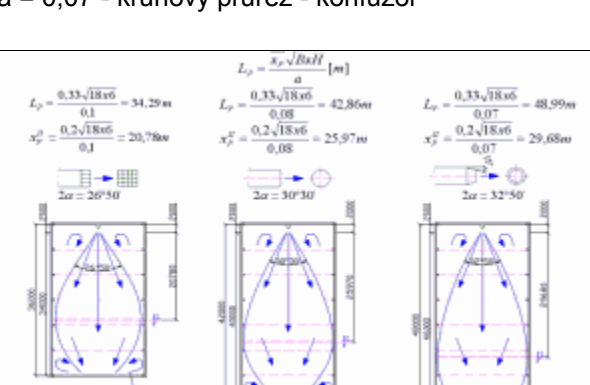
$$d = \frac{0,204 \cdot v_{zp.stit}^{max} \cdot H}{a \cdot v_o}$$

Vyústky vhodné pro paralelní schéma přívodu vzduchu

Pro požadovaný dosah proudu vzduchu se nabízí různé výústky. Jako příklad jsou na obr. č. 8 uvedeny dosahy proudu vzduchu s rozdílnými součiniteli vířivosti při příčnému profilu haly 18m x 6 m.

Součinitel vířivosti

- $a = 0,10$ - čtvercový průřez
- $a = 0,08$ - kruhový průřez
- $a = 0,07$ - kruhový průřez - konfuzor



Obr. č. 8 - Vliv konstrukce vyústky na dosah proudu (po kliknutí se obrázek zvětší)

5.00 Příklad výpočtu

Výr. 3 lodní hala, dobře izolovaná: 72 x 54 m H = 9 m
Tepelná ztráta - vytápění: $Q_{vyt} = 420.000$ W
Větrání (0,5 x výměna) $Q_{vetr} = 110.000$ W

Celkem 530.000 W

Volí se do každé výrobní lodě dvě jednotky - protisměrný charakter proudění - výměna vzduchu infiltrací + střešní ventilatory. Rozmístění jednotek viz obr. č. 9.



Obr. č. 9 - Příklad návrhu teplovzdušného vytápění velkými jednotkami s bezpotrubním vypouštěním vzduchu do vytápěného prostoru. (po kliknutí se obrázek zvětší)

Osazení 6 x GNC - K 98; 6 x 87,1 kW = 522,6 kW
Vzduchový výkon jednotky $V_o = 2,7$ m³/sec

Výpočet dosahu proudu:

Zvolená rychlost vzduchu v pracovní oblasti: $v_{zp.stit}^{max} = 0,3$ m/sec.
Výška haly $H = 9$, příhradové vazníky. Prostor lze započítat do výšky haly (H) při zajištění organizace proudění vzduchu.

Výška haly po odečtení 1 m při podlaze (strojní park) $H_1 = 8$
Čistý profil pro výpočet dosahu jednoho proudu: $F_m = 18 \times 8$ m

Rychlost zpětného proudu na konci dosahu: $v_{zp.stit}^{min} = 0,15$ m/s.
Bezrozměrný součinitel $\bar{x}_p = 0,33$
Součinitel vířivosti vyústky $a = 0,1$

$$L_p = \frac{\bar{x}_p \sqrt{F_m}}{a} = \frac{0,33 \cdot \sqrt{18 \times 8}}{0,1} = 39,6 \text{ m}$$

Výpočet velikosti vyústky

Profil: $d = \frac{0,88 \cdot v_o}{v_{zp.stit}^{max} \sqrt{F_m}} = \frac{0,88 \cdot 2,7}{0,3 \cdot \sqrt{18 \times 8}} = 0,677 \text{ m}$

Profil: $S = \frac{\pi d^2}{4} = \frac{\pi \cdot 0,677^2}{4} = 0,36 \text{ m}^2$

Čtvercový profil: $S_1 = a \times b = 0,6 \text{ m} \times 0,6 \text{ m} = 0,36 \text{ m}^2$ - součinitel vířivosti $a = 0,1$

Výstupní rychlost: $v_o = \frac{V_o}{S_1} = \frac{2,777}{0,36} = 7,71 \text{ m/sec}$

Navržená jednotka GNC 104 vyhovuje s úpravou výústky na čtvercový profil 0,6m x 0,6m. S ohledem na profil výstupního rámu z jednotky 1,10 m x 0,49 m bude lépe z konstrukčního hlediska volit výústku profilu 0,5 m x 0,8 m.

Zhodnocení návrhu z hlediska dodržení podmínek pro ekonomický provoz soustavy:

Základní podmínkou pro zajištění malého teplotního gradientu (0,3 + 0,5 K/m), jakož i podstatného snížení teploty vzduchu pod střešním pláštěm je dodržení požadované násobnosti cirkulace vzduchu ve vytápěném prostoru.

Kontrolní výpočet:

Vytápěný prostor: 72 m x 54 m x 9 m = 34 992 m
Cirkulace vzduchu: 6 x 9720 m³/h = 58 320 m³/h
Násobnost $n = 58 320 \text{ m}^3/\text{h} : 34992 \text{ m} = 1 666$
cirkulace: x/h

Podle tabulky č. 1 vyhovuje - spodní hodnota je 1,5 x/h.

7.00 Závěr

Tento princip řešení zajišťuje hospodárné teplovzdušné vytápění velkoprostorových objektů proto, že jednak zabraňuje nadměrnému stoupání teploty vzduchu po výšce objektu (malý teplotní gradient) a také tvorbě tepleho polštáře pod střechem.

Velice důležitou složkou návrhu je řešení distribuce vzduchu ve vytápěném prostoru, což umožňuje dodržení požadovaných mikroklimatických podmínek rovnoměrně po celé ploše objektu v průběhu celé otopné sezony.

Protože se pro řešení této otopné soustavy používají teplovzdušné jednotky větších výkonů, lze ke každé jednotce přiřadit regulaci - v daném příkladu: jedna jednotka = plocha 18 m x 36 m. Tím odpadájí všechny problémy známé z provozu nástěnných teplovzdušných souprav jako je odstavování jednotek z provozu a tím zvyšování teploty zpátečky, nebo nedodržování požadovaných mikroklimatických podmínek v hale během otopné sezony.

8.00 Literatura

- 1/ Bacharev V.A., Trojanovskij V.N.: Základy projektování a výpočtu vytápění a větrání se soustředěným vypouštěním vzduchu - Profisdat - Moskva 1958
- 2/ Bacharev V.A. Pohyb kapalin při volném a omezeném turbulentním proudění - VCSPS - Kazaň
- 3/ Sadovskaja N.N.: Cirkulace vzdušných proudů při soustředěném vypouštění vzduchu - LIOT - Leningrad
- 4/ Trojanovskij V.N.: Výpočet a praktické použití soustav se soustředěným vypouštěním vzduchu - VCSPS - Kazaň
- 5/ Gobza R.N.: Výsledky výzkumu otopných soustav se soustředěným přívodem vzduchu ve skutečných objektech - GIPROTIS- Moskva
- 6/ Babynin O.N.: K otázce výpočtu soustředěného vypouštění vzduchu při projektování vytápění a větrání - Moskva 1963
- 7/ Kotrbatý M.: Výpočet vytápění a větrání velkých průmyslových hal bezpotrubním rozvodem vzduchu - SÚ Projekta, Praha 1963
- 8/ Kotrbatý M.: Teplovzdušné vytápění průmyslových hal. ZTV, Praha 1965
- 9/ Kotrbatý M.: Projektovanie hospodárnych vykurovacích sústav pre priemyselnu,bytovú a občanskú výstavbu, DT, Košice 1982